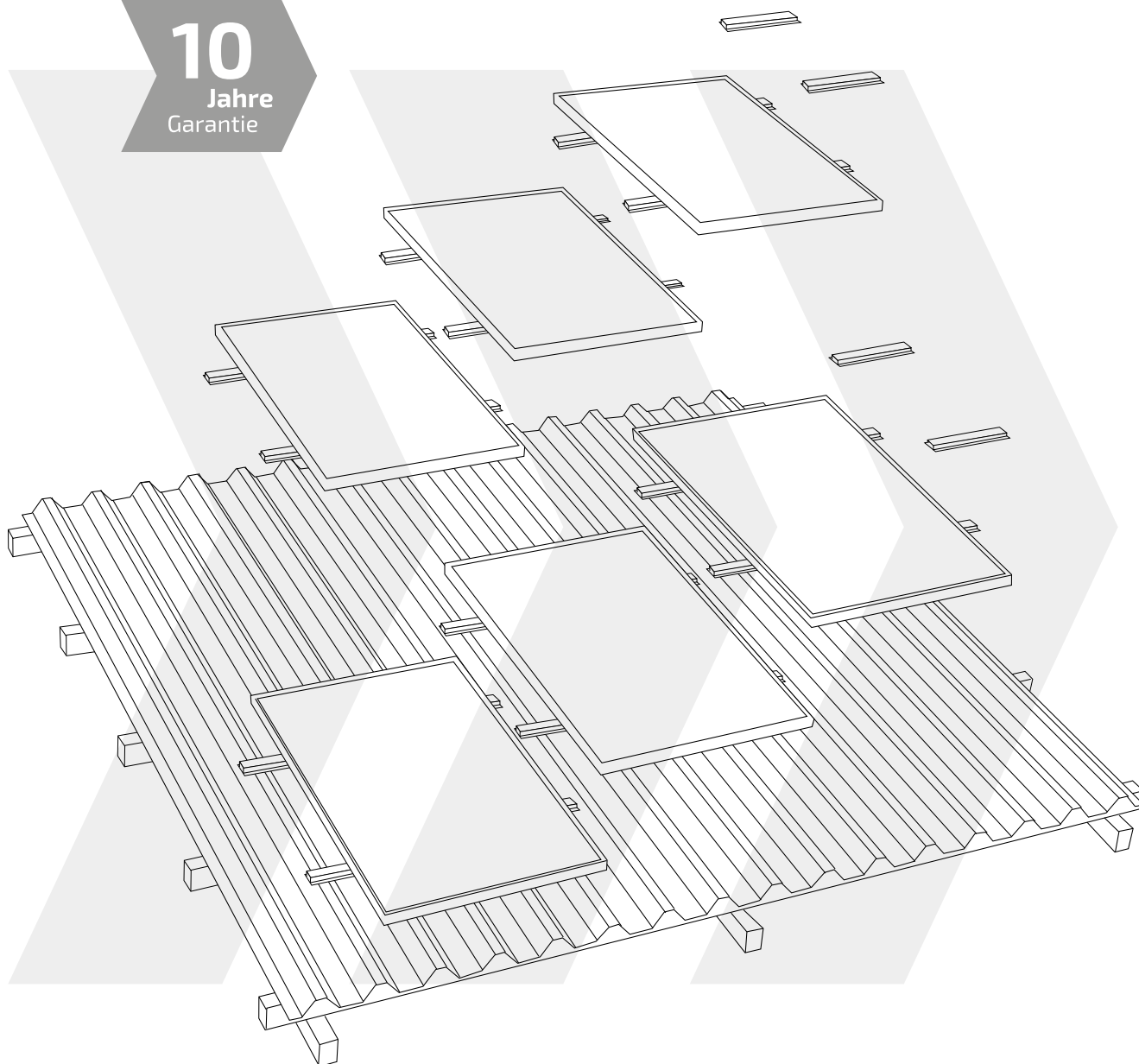


**10**  
Jahre  
Garantie



PRODUKTDATENBLATT

**PMT BEFESTIGUNGSSYSTEME FÜR**

**TRAPEZ- UND WELLBLECHDÄCHER**

FÜR GERAHMTE UND RAHMENLOSE MODULE

# PMT BEFESTIGUNGSSYSTEME FÜR TRAPEZ- UND WELLBLECHDÄCHER

## FÜR GERAHMTE UND RAHMENLOSE MODULE

Die Befestigungssysteme von PMT für Trapez- und Wellblechdächer verbinden eine sichere und schnelle Montage mit deutlich reduziertem Materialeinsatz. Und Sie erzielen eine erhebliche Margenoptimierung Ihrer Projekte. Durch unsere drei ausgereiften Systeme – die Hochsickenschiene, die Blechschiene und den Winkel zur Blechmontage – haben wir für nahezu jedes Dach die passende Lösung. Auch für exponierte Lagen und steile Ausrichtungen finden unsere Projektingenieure und Statiker individuelle Realisierungsmöglichkeiten. Sprechen Sie uns an!

<b>Modultypen</b>	Gerahmte Solarmodule von 30 bis 51 mm Rahmenstärke sowie ungerahmte Module (andere auf Anfrage)
<b>Anwendungen</b>	Trapezblechdächer Wellblechdächer Rund- und Tonnendächer Flachdächer und schwach geneigte (andere auf Anfrage)
<b>Blechstärke</b>	Standard ab 0,5 mm Stahl Standard ab 1,0 mm Aluminium (andere auf Anfrage)
<b>Modulanordnung</b>	hochkant und quer
<b>Ausrichtung</b>	dachparallel
<b>Material</b>	hochwertiges Aluminium Edelstahl EPDM-Dichtungen
<b>Dichtnieten und Dichteinlagen</b>	UV-resistent, wasserdicht und temperaturstabil
<b>Farbe</b>	Natur, pressblank und schwarz erhältlich
<b>Besonderheiten</b>	Besonders schnelle Montage durch Nietbefestigung möglich

## SIMPLY THE BEST

### › Flexible Anwendung

Die Trägerprofile sind in Längen von 180mm, 395mm, 3150mm und 6200mm erhältlich. So haben Sie die Wahl zwischen den handlichen, leicht zu transportierenden und zu lagernden kurzen Schienen und der schnell zu montierenden langen Ausführung.

### › Einfache, individuelle Planung

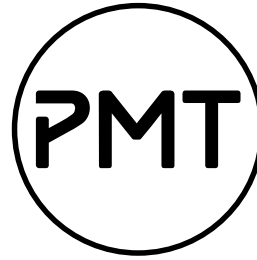
Mit unserem Planungs-Tool erstellen Sie für jeden Anlagenstandort eine exakte, spezifische Planung. Angepasst an die vorhandene Dacheindeckung werden immer auch die jeweiligen Wind- und Schneelasten berücksichtigt.

### › Sicherheit für das Dach

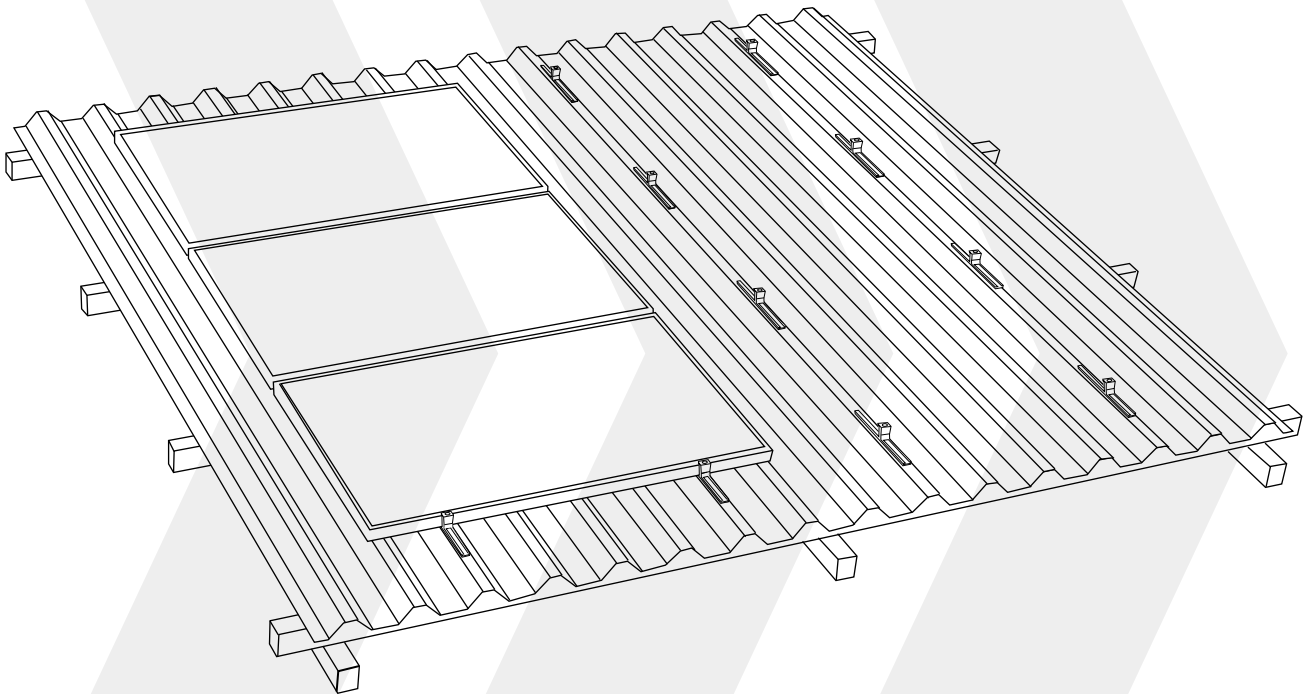
Durch den Einbau von thermischen Dehnfugen werden Spannungsschäden am Dach und an den Modulen verhindert.

### › Schnelle Montage

Durch Nietbefestigung erfolgt die Verlegung in kürzester Zeit mit den vorkonfektionierten Komponenten auf dem Dach. Alternativ können auch spannfreie Dünoblechschrauben verwendet werden. Ein ausgeglichenes Modulfeld auch auf unebenen Dächern erzielen Sie durch unserer höhenverstellbaren Winkel. Die Ausrichtung der Module kann wahlweise hochkant oder quer erfolgen. Eine Aufständigung ist ebenso realisierbar. Hierzu beraten wir Sie gerne.



**10**  
Jahre  
Garantie



**PMT BEFESTIGUNGSSYSTEME FÜR  
TRAPEZ- UND WELBLECHDÄCHER  
MONTAGE MIT HOCHSICKENSCHIENE**

# PMT PHOTOVOLTAIK-BEFESTIGUNGSSYSTEME

## MONTAGE MIT HOCHSICKENSCHIENE



Schiene ST-AK 1/12 komplett l=180



Endhalter EH AK II Klick 30-50



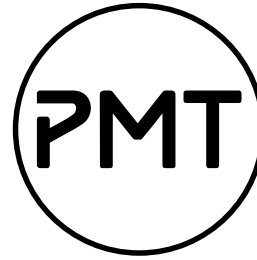
Modulhalter MH AK II Klick 30-50

### TECHNISCHE DATEN

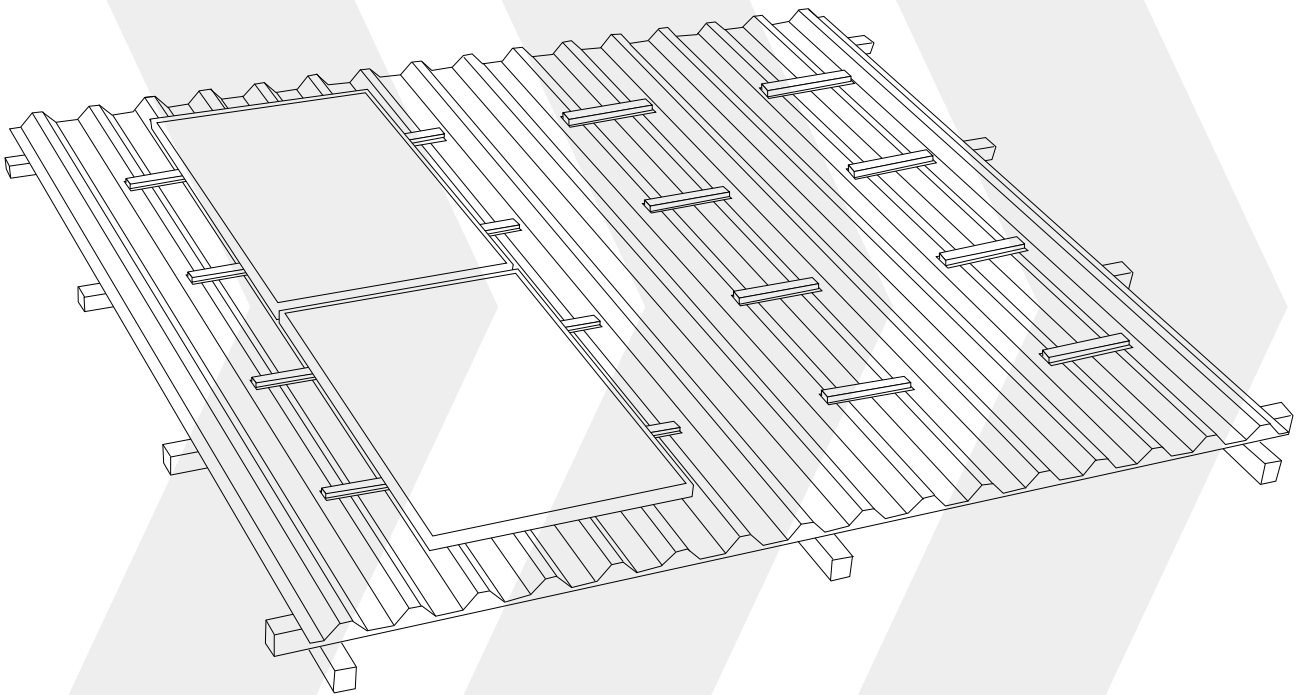
<b>Anwendung</b>	Trapezblech
<b>Anbindung</b>	Nieten oder Dünnblechschrauben auf Hochsicken
<b>Modultyp</b>	gerahmte Module
<b>Modulausrichtung</b>	quer
<b>Schienenanlagen</b>	einlagig
<b>Hinweis</b>	Es ist der jeweilige Abstand zwischen den Hochsicken für die optimale Modulbefestigung zu beachten

### VORTEILE

- › geringe Material-/Montagekosten
- › Schienenlänge 180mm, 3150mm und 6200mm
- › Schienenstücke 180mm (Schiene ST-AK 1/12 komplett / l=180mm) werden standardmäßig mit jeweils 2 Löchern (5 mm / 6,5 mm / 8,5 mm) und Dichtband vorkonfektioniert geliefert



**10**  
Jahre  
Garantie



**PMT BEFESTIGUNGSSYSTEME FÜR  
TRAPEZ- UND WELBLECHDÄCHER  
MONTAGE MIT TRAPEZBLECHSCHIENE**

# PMT PHOTOVOLTAIK-BEFESTIGUNGSSYSTEME

## MONTAGE MIT TRAPEZBLECHSCHIENE



Trapezblechschiene AK kompl.l=395/24



Endhalter EH AK II Klick 30-50



Modulhalter MH AK II Klick 30-50



Kreuzschienenverbinder AK



Schiene ST-AK 13/60

### TECHNISCHE DATEN

#### Anwendung

Trapez- und Wellblech

#### Anbindung

Nieten oder Dünnblechschrauben auf Hochsicken

#### Modultyp

gerahmte und rahmenlose Module

#### Modulausrichtung

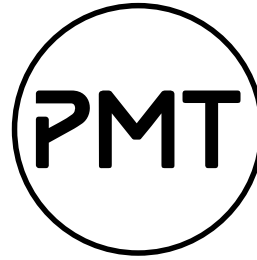
hochkant / quer

#### Schienenanlagen

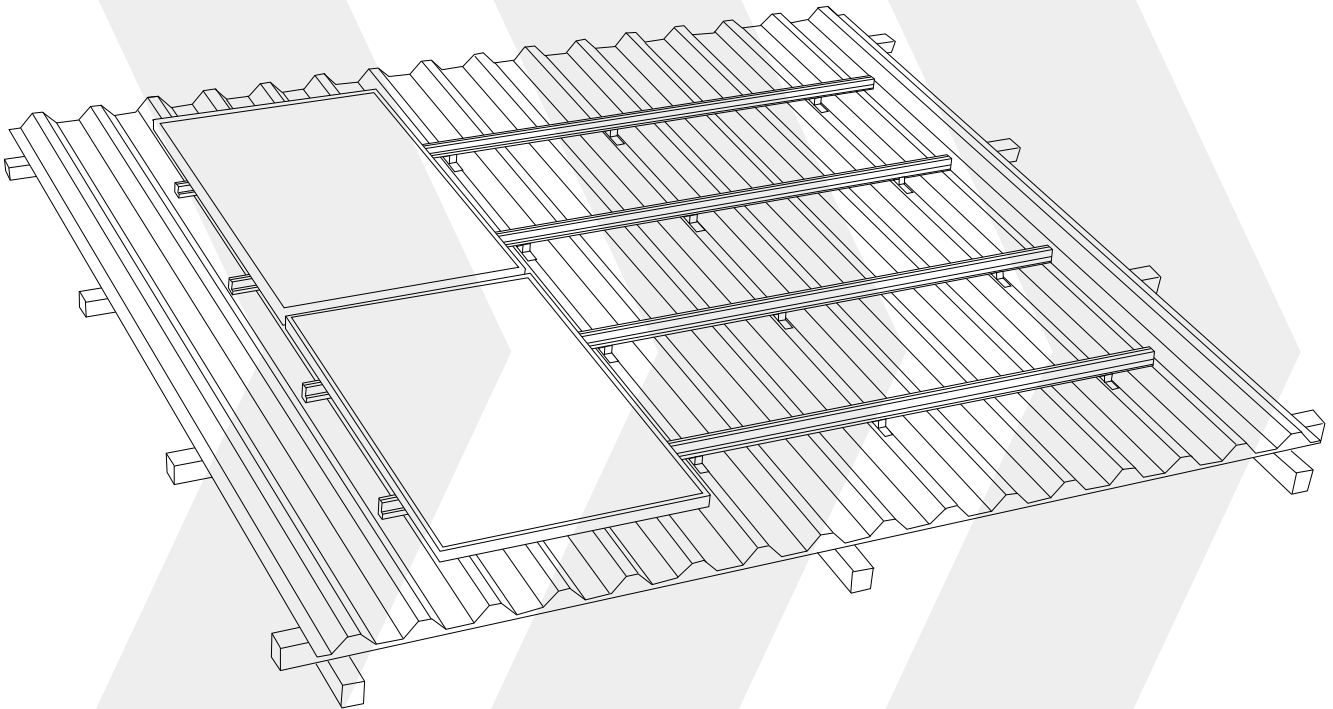
einlagig/doppellagig, Kreuzschienenverbund

### VORTEILE

- › geringe Material-/Montagekosten
- › Schienenlänge 395mm, 3150mm und 6200mm
- › hohe Steifigkeit der Schiene, für größere Lasten geeignet
- › Schienenstücke 395mm (Trapezblechschiene AK komplett / l=395mm) werden standardmäßig mit 24 Löchern und Dichtband vorkonfektioniert geliefert



**10**  
Jahre  
Garantie



**PMT BEFESTIGUNGSSYSTEME FÜR  
TRAPEZ- UND WELBLECHDÄCHER  
MONTAGE MIT WINKEL FÜR BLECHMONTAGE**

# PMT PHOTOVOLTAIK-BEFESTIGUNGSSYSTEME

## MONTAGE MIT WINKEL FÜR BLECHMONTAGE



Schiene ST-AK 13/60



Endhalter EH AK II Klick 30-50



Modulhalter MH AK II Klick 30-50



Kreuzschienenverbinder AK



Schiene ST-AK 5/40



Winkel Blechmontage komplett

### TECHNISCHE DATEN

**Anwendung**

Trapez- und Wellblech

**Anbindung**

Nieten oder Dünnblechschrauben auf Hochsicken

**Modultyp**

gerahmte und rahmenlose Module

**Modulausrichtung**

hochkant / quer

**Schienenanlagen**

einlagig/doppellagig, Kreuzschienenverbund

### VORTEILE

- › geringer Montageaufwand
- › höhenverstellbar durch Langloch in Blechwinkel





Die Montageanleitung ist bei der Montage unbedingt zu berücksichtigen. Diese finden Sie unter [www.pmt.solutions/de/downloads](http://www.pmt.solutions/de/downloads)

---

**Premium Mounting Technologies GmbH & Co. KG**

Energiepark 1  
D-95365 Rugendorf  
T +49 9223 9459740  
F +49 9223 94597444  
info@pmt.solutions  
www.pmt.solutions

**SERVICE-HOTLINE**  
**+49 9223 9459740**

---

HOCHSCHULE COBURG  
university of applied sciences



INGENIEURGRUPPE  
KNÖRNSCHILD & KOLLEGEN