



PREMIUM
MOUNTING
TECHNOLOGIES

FLAT DIRECT

NON-INVASIVE. PITCHED.
UNRIVALED.

PRODUKTÜBERSICHT

SCHRÄGDACHMONTAGESYSTEM

WIR DIE PMT



PREMIUM
MOUNTING
TECHNOLOGIES

Premium Mounting Technologies GmbH & Co. KG ist ein junges, innovatives und stetig wachsendes Unternehmen, welches durch seinen Ursprung mit über 15-jähriger Erfahrung in der Projektpraxis sehr nahe an den Bedürfnissen des Marktes agiert.

Wir bieten Ihnen revolutionäre Montagesysteme für Flach- und Schrägdächer mit bisher unerreichten Höchstleistungen in Sicherheit und Qualität.

Unsere Carport-Produkte verbinden auf ästhetische Weise Wirtschaftlichkeit und Kosteneffizienz und suchen auf dem Markt ihresgleichen.

Ausnahmslos alle Produkte werden nach eingehender Prüfung mittels Windkanal, Bauteilversuchen und theoretischen Berechnungen durch ausgewählte Installationsunternehmen in der Praxis erprobt, geprüft, optimiert und weiterentwickelt. Dies sichert unseren Partnern ein hohes Maß an Innovation, Sicherheit, max. Praxistauglichkeit und die Gewissheit von marktorientierten und optimierten Lösungen für die sich stetig verändernden Anforderungen der Branche. Hierbei ist die Maxime unseres Handelns stets geprägt vom Anspruch höchster Qualität, größtmöglicher Verlässlichkeit und Nähe zum Partner und seinem Projekt.

IHRE ANSPRÜCHE UNSERE LÖSUNGEN

SICHERHEIT

- Absolute Rechtssicherheit durch die allgemeine bauaufsichtliche Zulassung
- 20 Jahre Versicherungsschutz und Garantie mit PMT PROOF
- Maximaler Sicherheitsstandard unserer Produkte durch Zertifizierungen belegt

SIMPLIZITÄT

- Einfache Montage durch vertauschungssichere Verbindungen
- Professionelle Begleitung Ihrer Projekte durch geschultes Personal
- Umfangreiche Zubehörlösungen aus einer Hand

EFFIZIENZ

- Schnellste Montagegeschwindigkeiten durch patentierte Klickverbindungen
- Bestes Preis-Leistungsverhältnis durch niedrige BOS-Kosten und kurze Projektzeiten
- Weltweiter Zugriff auf Planungsdaten für Projektbeteiligte

QUALITÄT

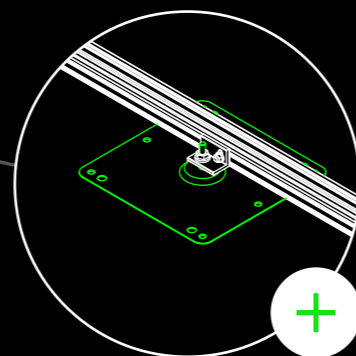
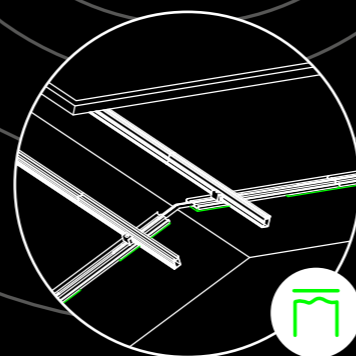
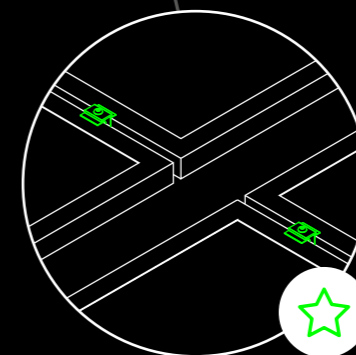
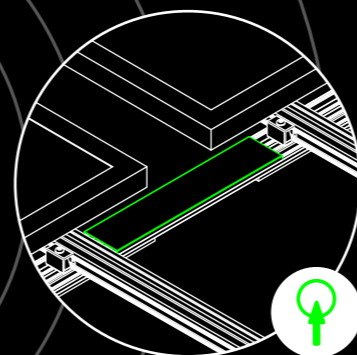
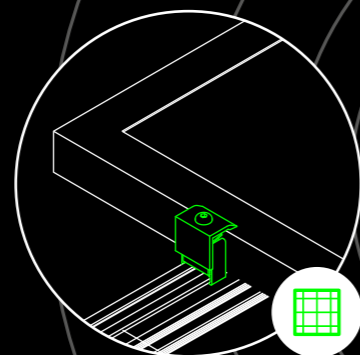
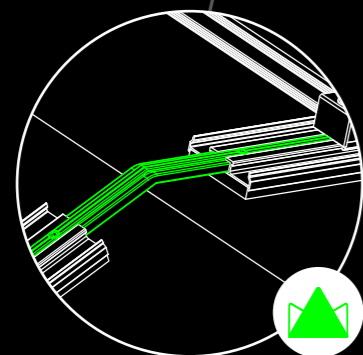
- Höchster Qualitätsanspruch an unsere Produkte
- Zertifizierungen von Montageteams für kompetente Installationen

Mit PMT wird Sicherheit zum Standard.

FLAT DIRECT MERKMALE

Das Flat Direct besticht durch seinen breit gefächerten Anwendungsbereich und bietet Einsatzmöglichkeiten in einem bisher unerschlossenen Dachsegment. Egal ob Sattel-, Pult-, SHED-, oder Schmetterlingsdächer welche mit Folie, Bitumen oder Sandwichpanelen eingedeckt sind: das Flat Direct bietet maximale Sicherheit und ist immer die optimale durchdringungsfreie Lösung bis 30° Dachneigung.

Lassen Sie sich überzeugen!



BALLAST OPTIMIERT

- Verifizierung mittels WTG-Windkanalstellungnahme
- Ballastfixierung mittels universeller Modulklemme

VARIABLER ANWENDUNGSBEREICH

- Dachdurchdringungsfreie Montage möglich
- Sattel-, Pult-, Shed-, Sandwich-, Tonnen-, und Schmetterlingsdächer
- Firstanbindung, Firstverbindung, Firstverbindung mit Ausgleichsballast

MODULMONTAGERICHTLINIEN

- Einhaltung der Klemmbereiche an den gängigsten Modulen
- Freihaltung der Moduldrainageöffnungen
- Optional: niederohmige Modulerdung

IDEALE KABELFÜHRUNG

- Integrierte Kabelkanalabdeckung

UNIVERSELLE MODULKLEMME

- Modulrahmenhöhe 30–50 mm möglich
- Wiederlösbar und wiederverwendbar

OPTIMALE AUFLAGEFLÄCHE

- 80 mm breite durchgehende Bodenschiene
- HT-Schutzmatte ohne Weichmachermigration
- Gewährleistung der Dachentwässerung

+ UMFANGREICHES ZUBEHÖR

- Wechselrichterbank
- Dachanbindungspunkte

Weitere Informationen zu unseren Produkten finden Sie unter
www.pmt.solutions/de/produkte
oder scannen Sie direkt den QR-Code mit Ihrem Smartphone.
(Voraussetzung: Eine entsprechende App auf Ihrem mobilen Endgerät)



Ihr Premium Mounting Technologies Vertriebspartner



Premium Mounting Technologies GmbH & Co. KG
Energiepark 1
95365 Rugendorf
GERMANY
T + 49 (0) 9223 945974-0
F + 49 (0) 9223 945974-44
info@pmt.solutions
www.pmt.solutions