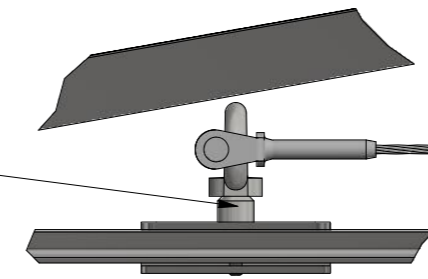


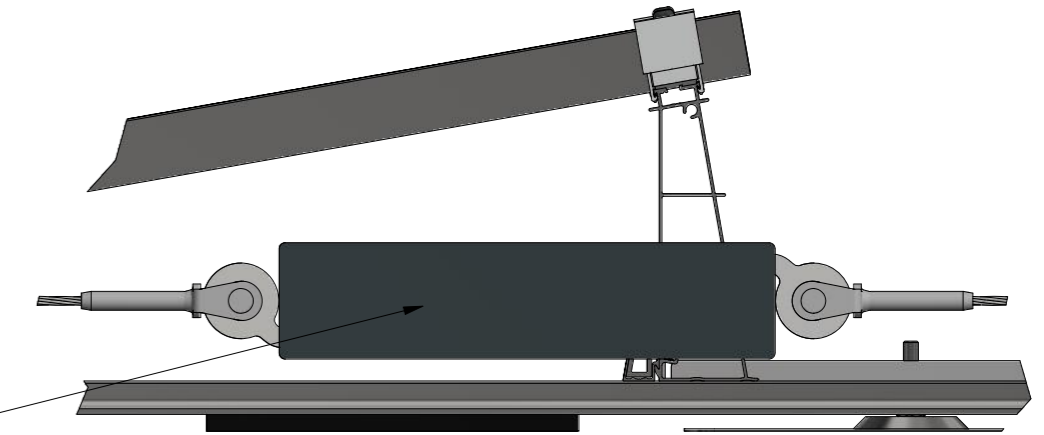
A (1:5)

ABS Lock-X-PMT-4
Anschlagpunkt zur Befestigung
am System PMT EVO 2.0



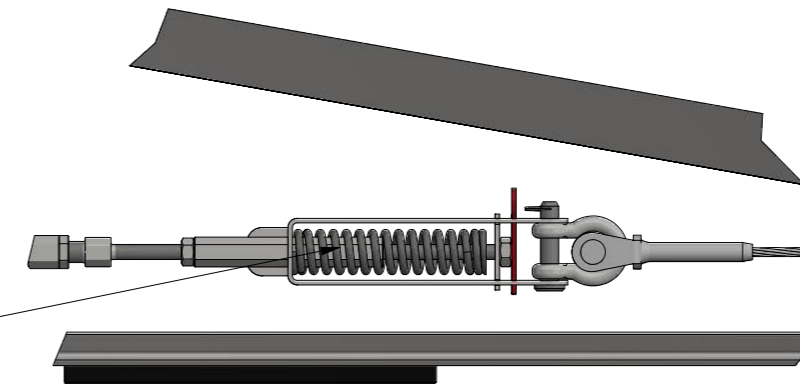
B (1:5)

ABS ForceLimiter
Beim Sturz in ein Seilsicherungssystem
des Typs ABS-Lock SYS reduziert
der ABS ForceLimiter die Belastung
auf den Untergrund.



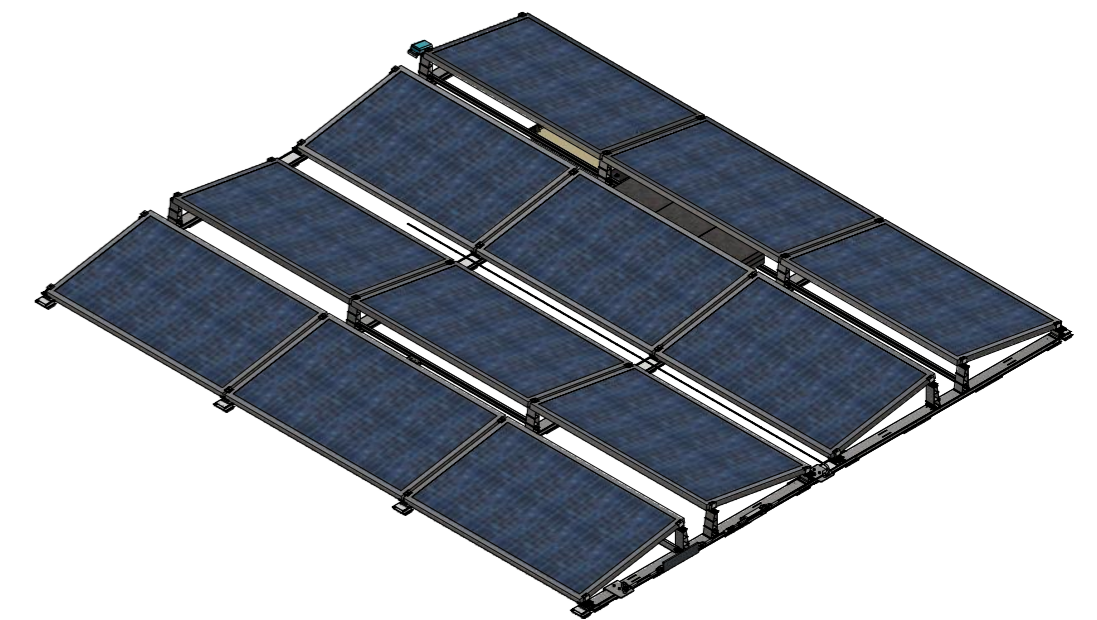
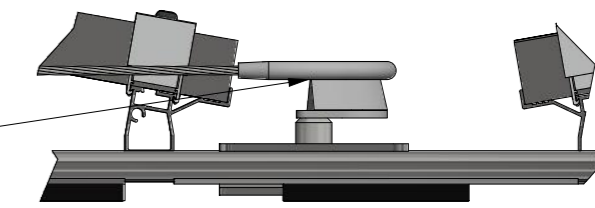
C (1:5)

ABS Compact Force
Spannelement für
Seilsicherungssysteme zum
Ausgleich von Temperaturdehnungen



D (1:5)

ABS TI-FlexCurve
Flexibles und voll überfahrbares
Kurvenelement für Seilsicherungssysteme



E (1:7,5)

	PREMIUM MOUNTING TECHNOLOGIES	Allgemein-toleranz ISO 2768-m		Systemzeichnung		
		Gezeichnet	Datum	Name	EVO 2.0 OW10	
		Kontrolliert			Prinzip Rückhaltesicherung	
		Norm			PMT-EVO 2.0-000504	
		Premium Mounting Technologies GmbH & Co. KG Energiepark 1 95365 Rugendorf				1 A2
		Tel. +49 9223 945974 0 email: info@pmt.solutions				
Status	Änderungen	Datum	Name	www.pmt.solutions		Gewicht: -