



PREMIUM  
MOUNTING  
TECHNOLOGIES

# EVO 2.0

**FAST. STABLE.  
MORE AERODYNAMIC.**

PRODUKTÜBERSICHT

**FLACHDACHMONTAGESYSTEM**

# WIR DIE PMT



PREMIUM  
MOUNTING  
TECHNOLOGIES

Premium Mounting Technologies GmbH & Co. KG ist ein junges, innovatives und stetig wachsendes Unternehmen, welches durch seinen Ursprung mit über 15-jähriger Erfahrung in der Projektpraxis sehr nahe an den Bedürfnissen des Marktes agiert.

Wir bieten Ihnen revolutionäre Montagesysteme für Flach- und Schrägdächer mit bisher unerreichten Höchstleistungen in Sicherheit und Qualität.

Unsere Carport-Produkte verbinden auf ästhetische Weise Wirtschaftlichkeit und Kosteneffizienz und suchen auf dem Markt ihresgleichen.

Ausnahmslos alle Produkte werden nach eingehender Prüfung mittels Windkanal, Bauteilversuchen und theoretischen Berechnungen durch ausgewählte Installationsunternehmen in der Praxis erprobt, geprüft, optimiert und weiterentwickelt. Dies sichert unseren Partnern ein hohes Maß an Innovation, Sicherheit, max. Praxistauglichkeit und die Gewissheit von marktorientierten und optimierten Lösungen für die sich stetig verändernden Anforderungen der Branche. Hierbei ist die Maxime unseres Handelns stets geprägt vom Anspruch höchster Qualität, größtmöglicher Verlässlichkeit und Nähe zum Partner und seinem Projekt.

# WIR HABEN DIE ABZ



PMT hat sich als Innovationstreiberin in der Branche einen Namen gemacht und als eines der ersten Unternehmen vom Deutschen Institut für Bautechnik die **ALLGEMEINE BAUAUFSICHTLICHE ZULASSUNG** mit der Zulassungsnummer Z-14.4-790 für ihre aerodynamischen Flachdachsysteme „PMT EVOLUTION und PMT EVO 2.0“ erhalten.

Mithilfe von flächendeckenden Testverfahren, wie etwa Verbund- und Langzeittests sowie experimentellen Bauteiluntersuchungen, arbeiten wir an einer stetigen Weiterentwicklung und Optimierung aller Produkte. Somit können wir unseren hohen Qualitätsanspruch gewährleisten und Standards

für alle zukünftigen Unternehmen setzen, die die abZ erhalten wollen.

Die PMT liefert Ihnen, gemessen an der Entwicklungsstufe, den Sicherheitsanforderungen und den Prüfverfahren, die besten Montagesysteme am gesamten Markt. Dieses Produkt- und Sicherheitsverständnis unterstreicht die PMT mit 10 Jahren Versicherung und 10 Jahren Garantie (optional 10+10 Jahre mit dem Verfahren PMT PROOF). Durch die abZ garantiert unser Montagesystem absolute Rechtssicherheit.

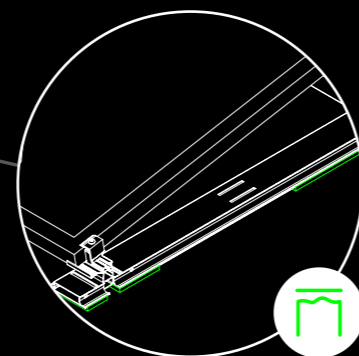
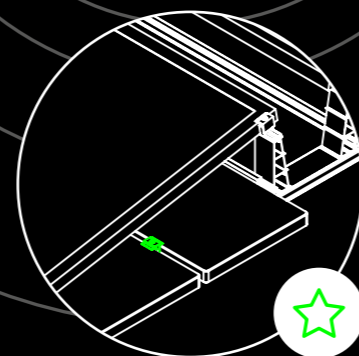
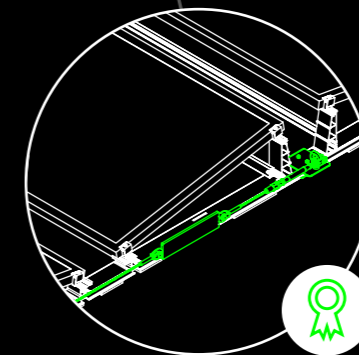
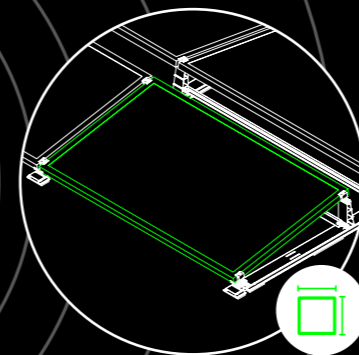
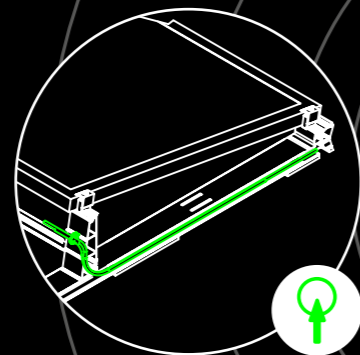
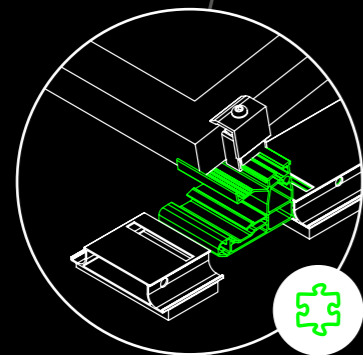
Mit PMT wird Sicherheit zum Standard.



# EVO 2.0 MERKMALE

Durch die intelligente Revolutionierung der gesamten Konstruktion ergeben sich bisher unerreichte Höchstleistungen in Sicherheit und Qualität. Das EVO 2.0 setzt nach wie vor auf eine extrem kurze Montagezeit, allerhöchste Sicherheitsfaktoren, sowie unschlagbare Qualität gepaart mit dem 10-jährigen PMT Versicherungsschutz (optional 10+10 Jahre mit dem Verfahren PMT PROOF). Und alles bei einer deutlichen Reduzierung des Preises.

Lassen Sie sich überzeugen!



## + UMFANGREICHES ZUBEHÖR

- Wechselrichterbank
- Dachanbindungspunkte
- Integration Blitzschutz
- Einstrahlungssensoranbindung

## 🏠 BALLAST OPTIMIERT

- Verbesserung von Aerodynamik und Systemstabilität
- Verifizierung mittels WTG-Windkanalgutachten
- Optional: Ballastwanne, Firstkopplung, Seitendeckel, Ballastfixierung

## 📏 MODULMONTAGERICHTLINIEN

- Einhaltung der Klemmbereiche am Modul
- Freihaltung der Moduldrainageöffnungen
- Optional: niederohmige Modulerdung

## 🔌 KLIKK-TECHNOLOGIE

- Vertauschungssichere Klickverbindungen
- Vermessungsfreie und reversible Montage
- Ein Werkzeug für Systemmontage ausreichend
- Kein Raupeneffekt bis 5° Dachneigung

## 💡 IDEALE KABELFÜHRUNG

- 3-fach Edgeclips-Aufnahme
- Getrennte Verlegung DC +/-
- Trennabstände +150 mm möglich
- Integrierte Kabelkanalabdeckung
- Optional: Trassenbindung

## 🛡️ MAXIMALE SICHERHEIT

- WTG Grenzschichtwindkanalversuch
- abZ auf Gesamtsystem: Z-14.4-790
- Zertifizierung nach UL2703 beantragt
- Blitzstromtragfähig nach DIN EN 62561-1
- European Technical Assessment (ETA) beantragt
- Optional: Blitzschutz, PMT PROOF

## 📐 VARIABLE MODULABMESSUNGEN

- Für alle 60- und 72-Zeller-Module geeignet
- Modulgrößen: 1570 – 2005 mm x 960 – 1050 mm

## 🧑‍🚒 INTEGRATION ABSTURZSICHERUNG

- Umlaufendes Sicherungsseilsystem sichert bis zu 3 Personen à 100 kg
- Zertifiziert nach DIN EN 795:2012 und CEN/TS 16415:2013

## 🌟 UNIVERSELLE MODULKLEMME

- Modulrahmenhöhe 30–50 mm möglich
- Wiederlösbar und wiederverwendbar

## 🏠 OPTIMALE AUFLAGEFLÄCHE

- 115 mm breite durchgehende Bodenschiene
- HT-Schutzmatte ohne Weichmachermigration
- Gewährleistung der Dachentwässerung
- Optional: variable Wartungsgänge

Weitere Informationen zu unseren Produkten finden Sie unter  
**[www.pmt.solutions/de/produkte](http://www.pmt.solutions/de/produkte)**  
oder scannen Sie direkt den QR-Code mit Ihrem Smartphone.  
(Voraussetzung: Eine entsprechende App auf Ihrem mobilen Endgerät)



Ihr Premium Mounting Technologies Vertriebspartner



**Premium Mounting Technologies GmbH & Co. KG**  
Energiepark 1  
95365 Rugendorf  
GERMANY  
T + 49 (0) 9223 945974-0  
F + 49 (0) 9223 945974-44  
info@pmt.solutions  
www.pmt.solutions