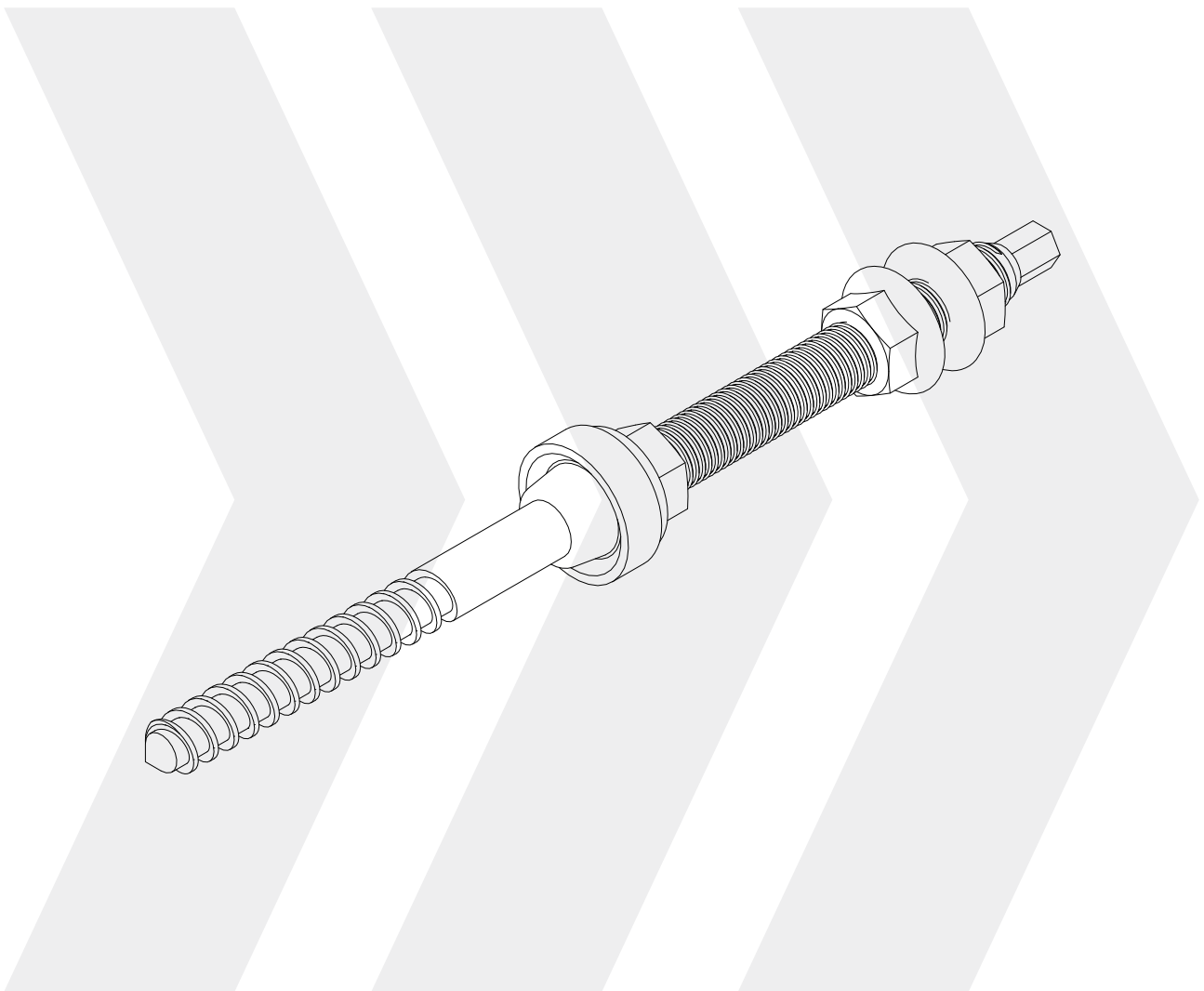




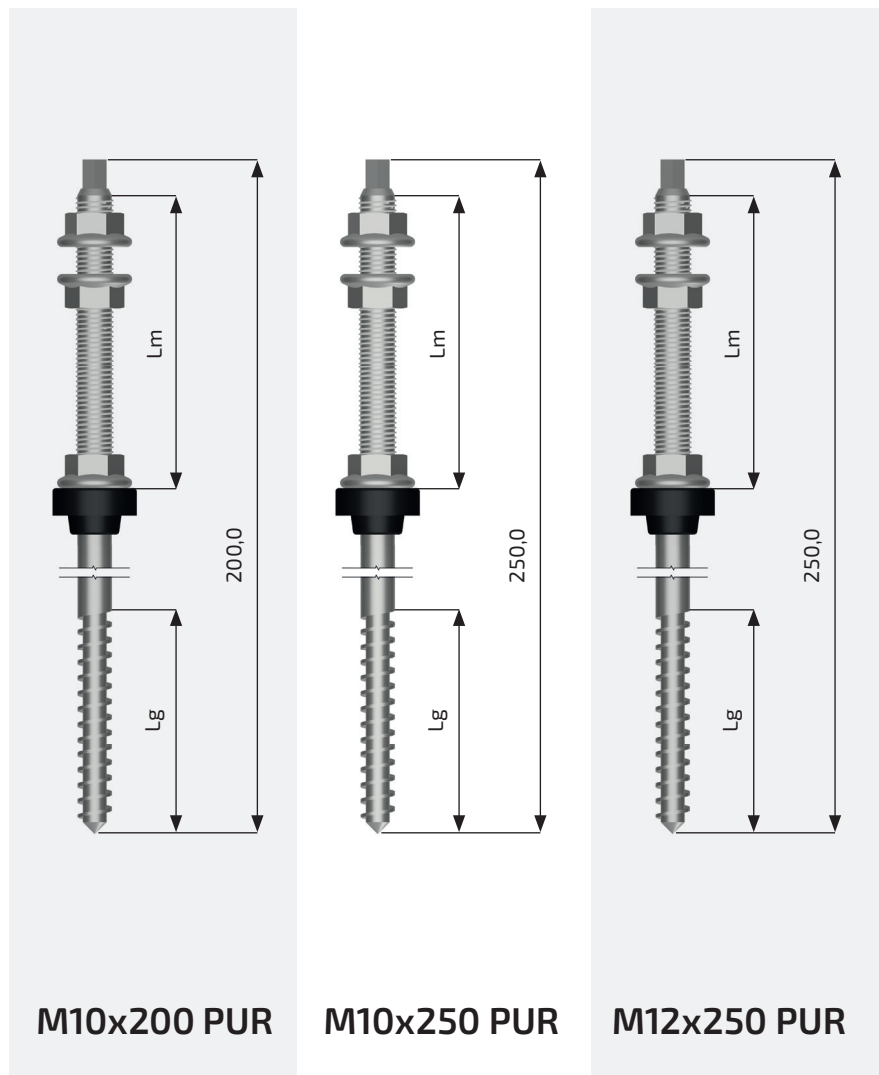
PREMIUM  
MOUNTING  
TECHNOLOGIES



PRODUKTDATENBLATT

**PMT S-IX STOCKSCHRAUBE**

# PMT S-IX STOCKSCHRAUBE



## TECHNISCHE DATEN

☆	<b>Material</b>	Werkstoff X5CrNi18-10 (1.4301)		
⊕	<b>Allgemeine Werte</b>	<p>Lg = 67,0 mm                  Lm = 85,0 mm                  Gewicht = 0,128 kg                  Durchm. = 10,0 mm                  Länge = 200,0 mm</p>	<p>Lg = 67,0 mm                  Lm = 85,0 mm                  Gewicht = 0,144 kg                  Durchm. = 10,0 mm                  Länge = 250,0 mm</p>	<p>Lg = 67,0 mm                  Lm = 85,0 mm                  Gewicht = 0,220 kg                  Durchm. = 12,0 mm                  Länge = 250,0 mm</p>
☰	<b>Hinweise</b>	Anzugsmoment 20 – 25 Nm		
⊥	<b>Verschraubung</b>	Stockschraube, Außensechskant, SW 7 mm, vormontiert Sperrzahnmutter DIN 6923 M10 A2 Dichtscheibe EPDM		



Die Montageanleitung ist bei der Montage unbedingt zu berücksichtigen.  
Diese finden Sie unter [www.pmt.solutions/de/downloads](http://www.pmt.solutions/de/downloads) oder  
scannen Sie direkt den QR-Code mit Ihrem Smartphone.  
(Voraussetzung: Eine entsprechende App auf Ihrem mobilen Endgerät)



**Premium Mounting Technologies GmbH & Co. KG**  
Energiepark 1  
95365 Rugendorf  
GERMANY  
T +49 (0) 9223 945974-0  
F +49 (0) 9223 945974-44  
info@pmt.solutions  
www.pmt.solutions

**HOCHSCHULE COBURG**  
university of applied sciences



**mk**  
INGENIEURGRUPPE  
KNÖRNSCHILD & KOLLEGEN

Weitere Informationen: [www.pmt.solutions](http://www.pmt.solutions)  
Technische Änderungen vorbehalten.  
2019 © Premium Mounting Technologies GmbH & Co. KG

**SERVICE-HOTLINE**  
**+49 9223 9459740**